

Quick Guide

939 novo



1)



4x 4x 4x

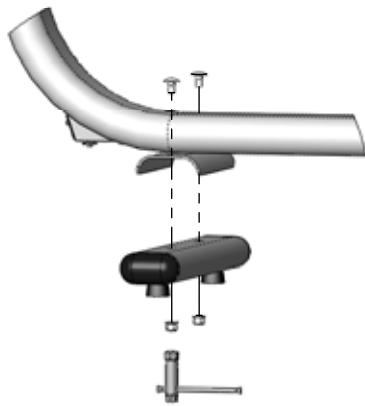
1x 1x 1x

1x 1x 1x

2)

2x

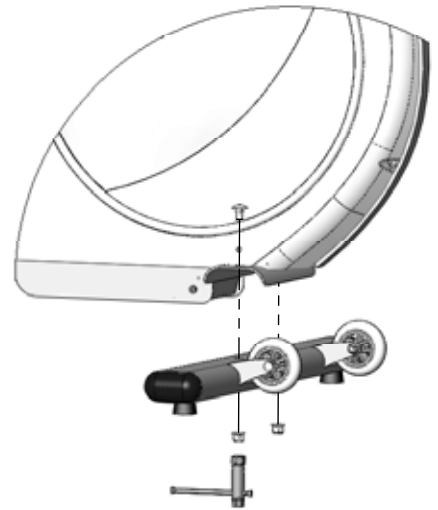
2x



3)

2x

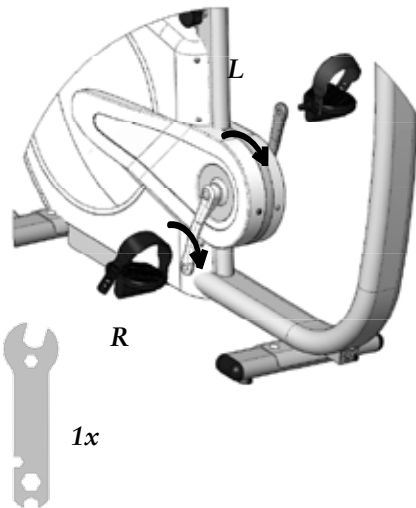
2x



4)

1x R 1x L

1x



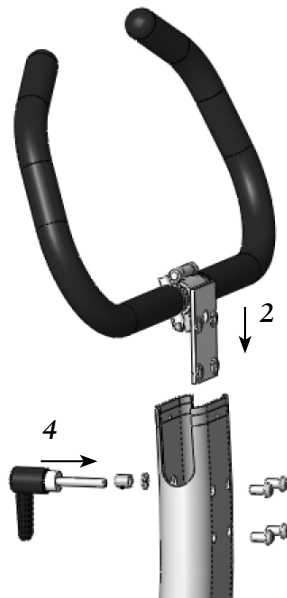
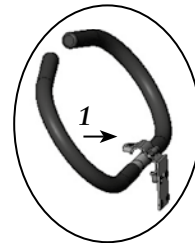
5)

4x

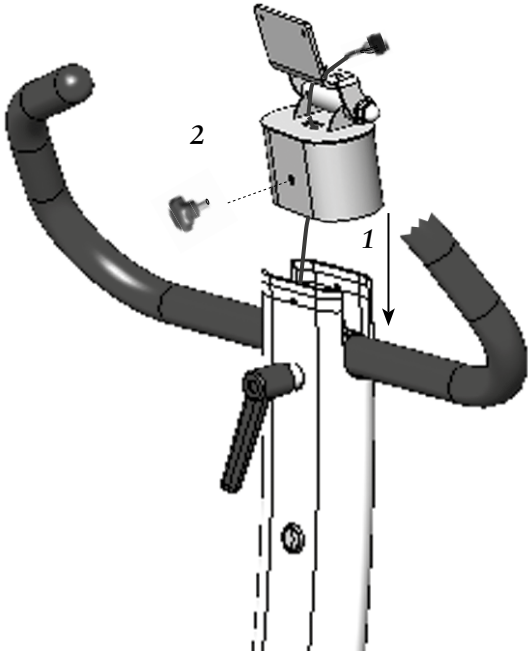
1x

1x

1x



6)



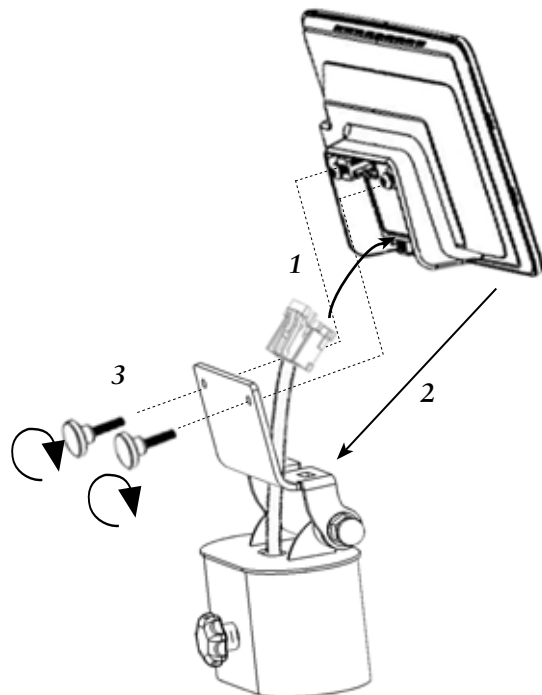
7)



8)



9)





Version 1705
Art. No: 7950-273