

## Headlights



### MedLED Focus

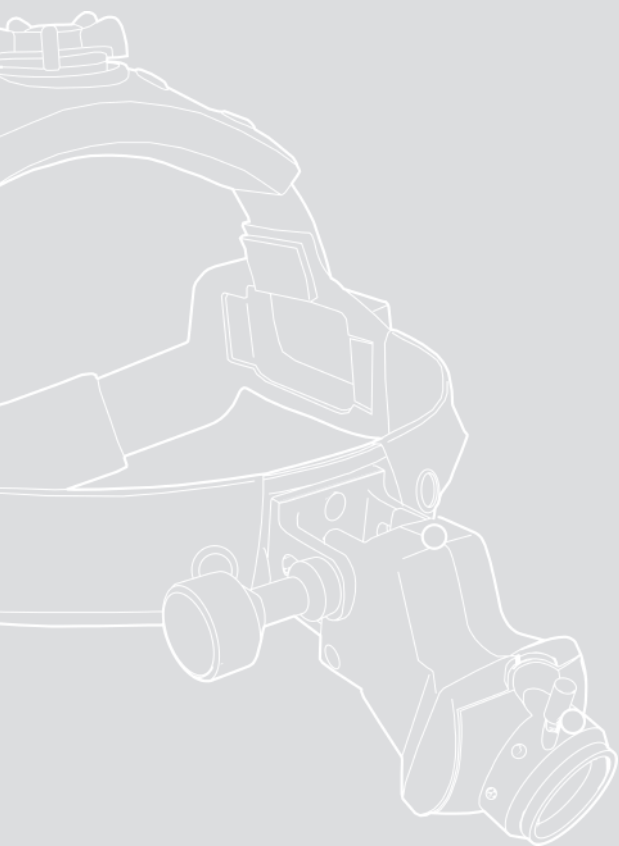
*Kleine Leuchte, große Wirkung.*

*Small light, great effect.*

*Lámpara pequeña, alto rendimiento.*

*Petite lampe, grand effet.*

*Piccola lampada, grande efficacia.*



## MedLED Focus

*Kleine Leuchte, große Wirkung.*

*Small light, great effect.*

*Lámpara pequeña, alto rendimiento.*

*Petite lampe, grand effet.*

*Piccola lampada, grande efficacia.*

Mit der Stirnleuchte MedLED Focus setzt KLS Martin neue Maßstäbe in puncto Mobilität und Leuchtkraft. Mit ihrer modernen LED-Technologie befreit die MedLED-Focus-Stirnleuchte den Chirurgen von störenden Kabelverbindungen und Leitungen und bietet eine enorme Beleuchtungsstärke von 120.000 Lux.

### Merkmale



- LED-Lichtquelle mit einer Lebensdauer von über 50.000 Stunden
- Lichtstärke bis zu 120.000 Lux
- Farbtemperatur 5.000 K
- Batterielebensdauer bis zu 4 h
- Stufenlos dimmbar
- Stufenlos fokussierbar (von 70 mm bis 198 mm bei einer Gebrauchsdistanz von 25 cm)
- Stufenlos schwenkbar
- Stirnband in zwei Dimensionen mit einer Hand einstellbar
- Wiegt weniger als 300 g
- Mit USB-Ladekabel (6 Stunden Ladezeit)
- Netzstecker EU, US, UK und AU optional erhältlich

With the MedLED Focus headlight, KLS Martin sets new standards in terms of mobility and light power. Thanks to its advanced LED technology, the MedLED Focus headlight not only spares surgeons the trouble of cable connections and tangle, but provides excellent illumination of no less than 120,000 lx as well.

### Features



- LED light source with a useful life of more than 50,000 hours
- Luminous intensity: max. 120,000 lx
- Color temperature: 5,000 K
- Battery service life: up to 4 h
- Continuously dimmable
- Continuously adjustable focus (across a range of 70 mm to 198 mm at a working distance of 25 cm)
- Infinitely rotatable
- Forehead strap two-dimensionally adjustable with one hand
- Weighs less than 300 g
- With USB charging cable (charging time: 6 hours)
- Mains plug options: EU, US, UK or AU



Con la lámpara frontal MedLED Focus, KLS Martin define nuevos estándares en cuanto a movilidad y luminosidad. Con su moderna tecnología LED, la lámpara frontal MedLED Focus libera al cirujano de las molestas conexiones de cable y conducciones, ofreciéndole además una intensidad enorme de iluminación de 120.000 lux.

#### Características



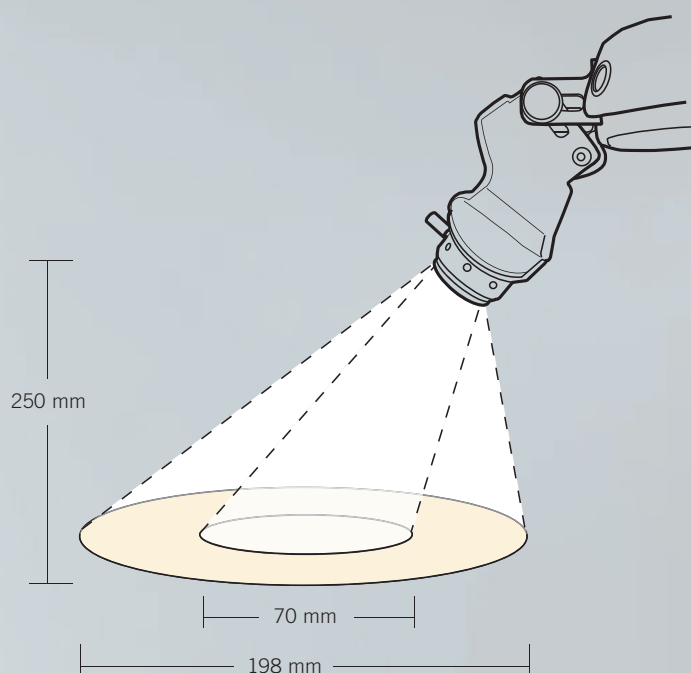
- Fuente de luz LED con una vida útil superior a las 50.000 horas
- Intensidad luminosa de hasta 120.000 lux
- Temperatura del color: 5.000 K
- Vida útil de la pila de hasta 4 horas
- Atenuable en progresión continua
- Enfocable en progresión continua (desde 70 mm hasta 198 mm a una distancia útil de 25 cm)
- Orientable en progresión continua
- Cintas de sujeción en dos dimensiones ajustables con una sola mano
- Peso inferior a los 300 g
- Con cable de carga USB (tiempo de carga: 6 horas)
- Clavijas de red EU, US, UK y AU pueden obtenerse como opción

Avec la lampe frontale MedLED Focus, KLS Martin définit de nouveaux critères en termes de mobilité et de puissance lumineuse. Grâce à la technologie LED moderne de la lampe frontale MedLED Focus, le chirurgien n'est gêné par aucun câble et bénéficie d'un très grand éclairage de 120.000 lux.

#### Caractéristiques



- Source lumineuse LED avec une durée de vie de plus de 50.000 heures
- Éclairage de 120.000 lux maximum
- Température de couleur 5.000 K
- Durée de vie de la pile 4 h maximum
- Puissance variable de manière continue
- Focalisation continue possible (de 70 mm à 198 mm pour une distance d'utilisation de 25 cm)
- Peut pivoter de manière continue
- Bandeau réglable sur deux tailles d'une seule main
- Pèse moins de 300 g
- Avec câble de charge USB (durée de charge 6 heures)
- Fiches de réseau EU, US, UK et AU livrables en option

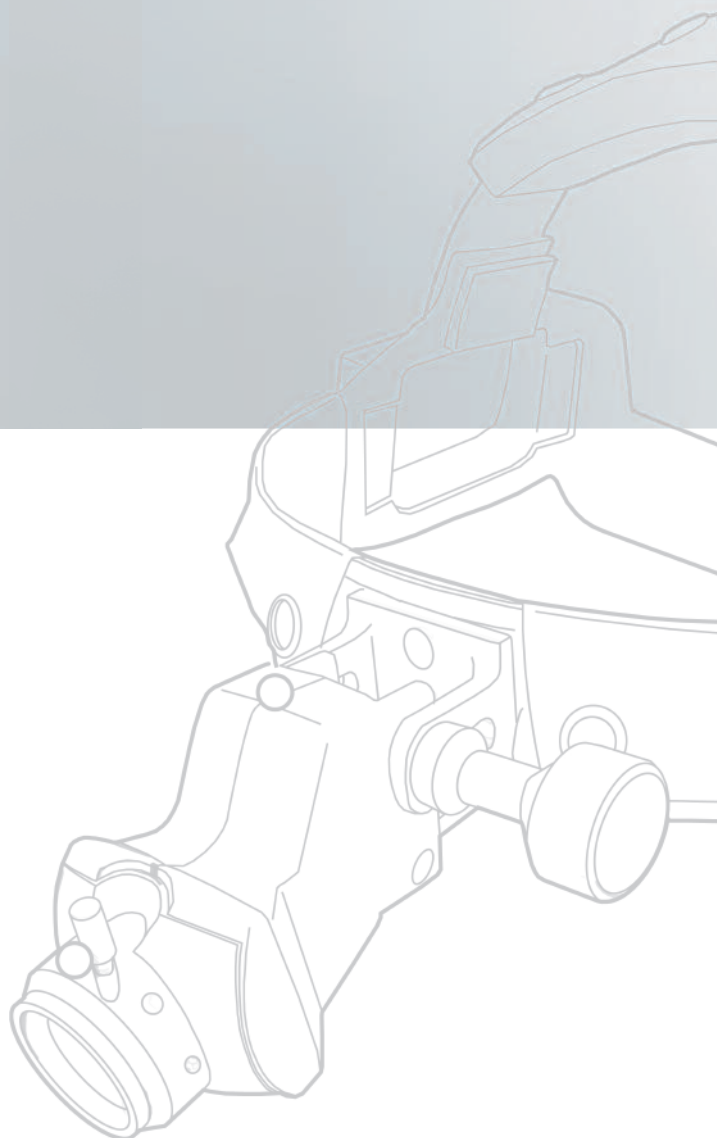


Con la lampada frontale MedLED Focus, KLS Martin crea nuovi standard in fatto di mobilità e luminosità. Grazie alla moderna tecnologia LED, la lampada frontale MedLED Focus libera il chirurgo dal disturbo dei cavi di collegamento e delle condutture, offrendo un'enorme intensità di illuminazione di 120.000 lux.

#### Caratteristiche


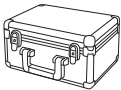


- Sorgente luminosa LED con una vita utile di oltre 50.000 ore
- Intensità luminosa fino a 120.000 lux
- Temperatura colore di 5.000 K
- Vita utile batterie fino a 4 h
- Regolazione continua della luminosità
- Regolazione continua della messa a fuoco (da 70 mm a 198 mm per una distanza d'uso di 25 cm)
- Rotazione continua
- Fascia per la fronte regolabile su due dimensioni con una sola mano
- Peso inferiore a 300 g
- Cavo caricabatteria in dotazione (tempo di caricamento di 6 ore)
- Spine EU, US, UK ed AU ordinabili opzionalmente





*MedLED Focus*

		Item No.
	bestehend aus Stirnleuchte MedLED Focus, Transportkoffer, USB-Ladekabel und Tragegurt	
	consisting of: headlight MedLED Focus, carrying case, USB charging cable and carrying belt	
	formado por lámpara frontal MedLED Focus, maleta de transporte, cable de carga USB y correa	
	composé de lampe frontale MedLED Focus, mallette de transport, câble de charge USB et bandoulière	
	consistente in lampada frontale MedLED Focus, valigetta da trasporto, cavo di ricarica USB e cinghia da trasporto	17-500-00-04

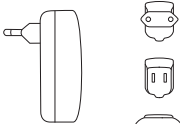
*Netzstecker (optional)*

*Mains plug (optional)*

*Clavijas de conexión a la red (opcional)*

*Fiches d'alimentation réseau (optionnel)*

*Spine d'alimentazione dalla rete (opzionale)*

		Item No.
	EU	17-500-01-04
	US	17-500-02-04
	UK	17-500-03-04
	AU	17-500-04-04

## KLS Martin Group

### **Karl Leibinger GmbH & Co. KG**

78570 Mühlheim · Germany  
Tel. +49 74 63 838-0  
info@klsmartin.com

### **KLS Martin GmbH + Co. KG**

79224 Umkirch · Germany  
Tel. +49 76 65 98 02-0  
info@klsmartin.com

### **Stuckenbrock Medizintechnik GmbH**

78532 Tuttlingen · Germany  
Tel. +49 74 61 16 58 80  
verwaltung@stuckenbrock.de

### **Rudolf Buck GmbH**

78570 Mühlheim · Germany  
Tel. +49 74 63 99 516-30  
info@klsmartin.com

### **KLS Martin France SARL**

68000 Colmar · France  
Tel. +33 3 89 21 66 01  
france@klsmartin.com

### **Martin Italia S.r.l.**

20059 Vimercate (MB) · Italy  
Tel. +39 039 605 67 31  
italia@klsmartin.com

### **Nippon Martin K.K.**

Osaka 541-0046 · Japan  
Tel. +81 6 62 28 90 75  
nippon@klsmartin.com

### **Martin Nederland/Marned B.V.**

1270 AG Huizen · The Netherlands  
Tel. +31 35 523 45 38  
nederland@klsmartin.com

### **KLS Martin L.P.**

Jacksonville, FL 32246 · USA  
Tel. +1 904 641 77 46  
usa@klsmartin.com

### **Orthosurgical Implants Inc.**

Miami, FL 33186 · USA  
Tel. +1 877 969 45 45  
sales@orthosurgical.com

### **Gebrüder Martin GmbH & Co. KG**

Representative Office · Russia  
121471 Moscow  
Tel. +7 (499) 792-76-19  
russia@klsmartin.com



### **Gebrüder Martin GmbH & Co. KG**

#### **A company of the KLS Martin Group**

Ludwigstaler Str. 132 · D-78532 Tuttlingen  
Postfach 60 · D-78501 Tuttlingen  
Tel. +49 7461 706-0 · Fax +49 7461 706-193  
info@klsmartin.com · www.klsmartin.com